

Схема и детали сборки машины заточной модели «КОРВЕТ ЭКСПЕРТ 499»

Схема сборки «КОРВЕТ ЭКСПЕРТ 499»

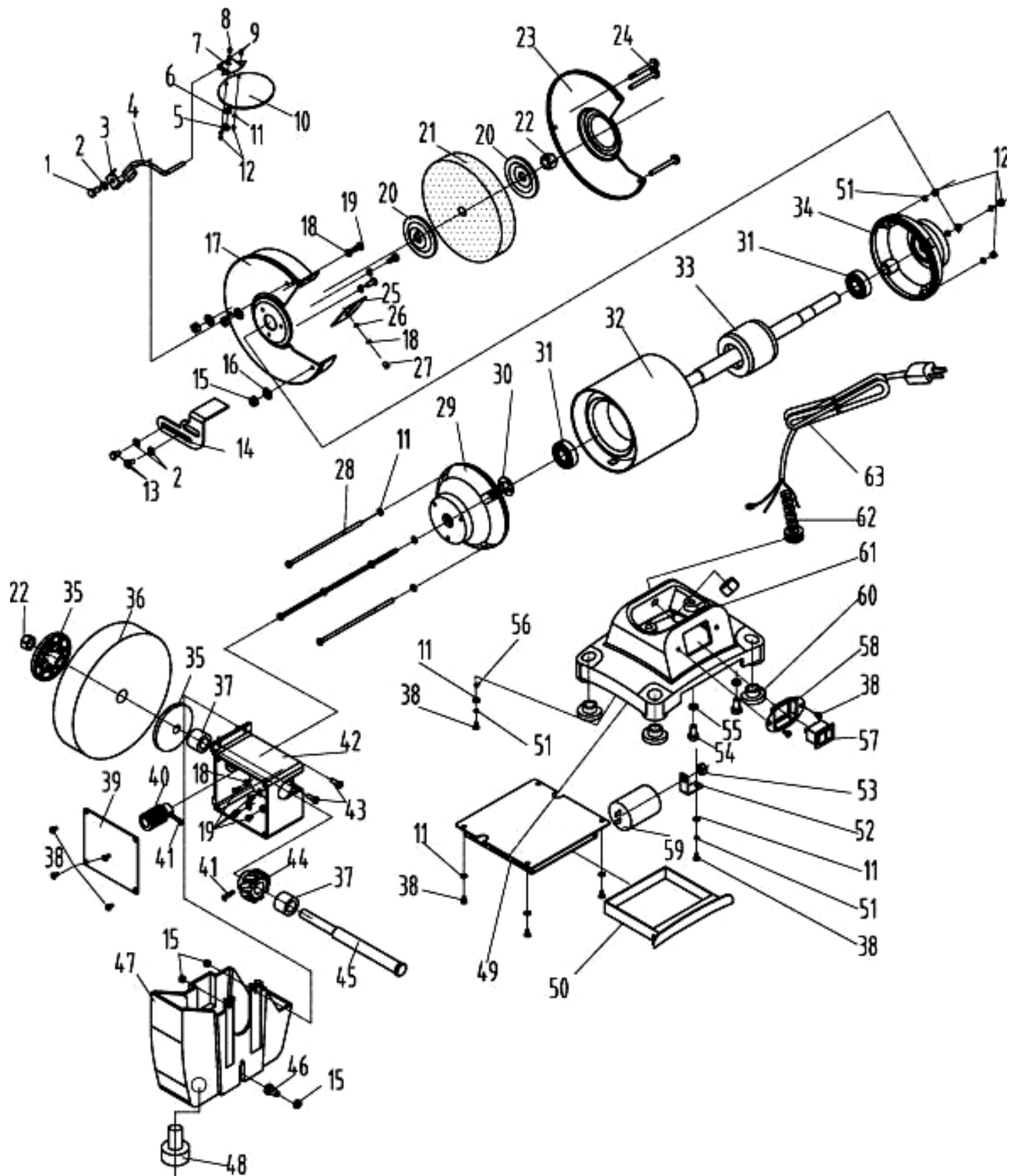


Рис. 1

Детали сборки «КОРВЕТ ЭКСПЕРТ 499» (Рис. 1)

*- позиция по схеме сборки

№*	Код	Наименование детали	№*	Код	Наименование детали
1	203764	Болт	33	203796	Ротор
2	203765	Шайба	34	203797	Крышка двигателя (правая)
3	203766	Скоба	35	203798	Фланец
4	203767	Держатель	36	203799	Круг заточной
5	203768	Гайка	37	203800	Втулка
6	203769	Шайба	38	203801	Винт
7	203770	Пластина	39	203802	Крышка редуктора
8	203771	Винт	40	203803	Червяк
9	203772	Винт	41	203804	Винт
10	203773	Экран защитный	42	203805	Корпус редуктора
11	203774	Шайба	43	203806	Винт
12	203775	Гайка	44	203807	Колесо зубчатое
13	203776	Болт	45	203808	Вал
14	203777	Упор рабочий	46	203809	Болт
15	203778	Гайка	47	203810	Лоток
16	203779	Шайба	48	203811	Пробка
17	203780	Кожух	49	203812	Кожух поддона
18	203781	Шайба	50	203813	Поддон
19	203782	Винт	51	203814	Шайба
20	203783	Фланец	52	203815	Держатель
21	203784	Круг заточной	53	203816	Гайка
22	203785	Гайка	54	203817	Винт
23	203786	Крышка кожуха	55	203818	Шайба
24	203787	Винт	56	203819	Шайба
25	203788	Искроотражатель	57	203820	Выключатель
26	203789	Шайба	58	203821	Вставка выключателя
27	203790	Винт	59	203822	Конденсатор
28	203791	Шпилька	60	203823	Опора
29	203792	Крышка двигателя (левая)	61	203824	Основание
30	203793	Шайба	62	203825	Втулка
31	203794	Подшипник	63	203826	Шнур питания
32	203795	Статор в сборе			